

<b>Beschreibung</b>	Sollwertgeber mit 10-Gang Präzisions-Potentiometer und Stellungsanzeige zur Sollwertvorgabe bei den gängigen AirCom Proportionaldruckreglern. Handlich in einer Box verbaut, inkl. 30 cm langem Anschlusskabel. Das elektrische Ausgangssignal wird direkt auf das Ventil gegeben
<b>Einsatzbereich</b>	Die 0-10 V Ausführung PPB-U ist mit allen Proportionaldruckreglern kompatibel. Die 4-20 mA Ausführung PPB-I ist mit den Ventilen der Serie PQ und PM kompatibel. Bei anderen Ventilen, z.B. aus der Serie PP, PR, PRE, wird ein Sollwert von 4,1 ... 18,5 mA generiert.
<b>Anzeigebereich</b>	0 ... 999
<b>Versorgungsspannung</b>	15 - 24 V DC
<b>Stromaufnahme</b>	max. 30 mA
<b>Linearität/Hysterese</b>	± 0,25% v.E.
<b>Einbaulage</b>	beliebig
<b>Temperaturbereich</b>	0 °C bis 70 °C



Abmessungen			Ausgangs-signal V / mA	Bestell- Nummer
F	H	G		
mm	mm	mm		

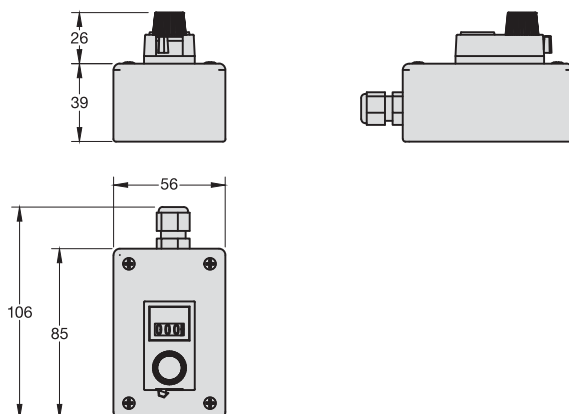
Sollwertgeber	Versorgung 15 - 24 V DC	PPB
85 55 40		0-10 V PPB-U
85 55 40		4-20 mA PPB-I



PPB-U



PPB-I



PPB

Pin	Beschreibung	3-adr. Kabel
1	Versorgung 24V DC	schwarz
2	Analoger Ausgang-Sollwert	weiß
3	Versorgung Masse	grün

Anschlussplan

